

Schockkühler/-froster
Schockkühler/froster 25 kg, Quereinschub,
5xGN1/1, Kältemittel R290, eigengekühlt
(Lieferung mit Kabel OHNE Stecker!)

Technisches Datenblatt

 ARTIKEL # _____
 MODELL # _____

NAME # _____

SIS # _____

AIA # _____


725520 (ECBCFA025SE)

 Schockkühler/froster 25 kg,
 Quereinschub, 5xGN1/1,
 Kältemittel R290,
 eigengekühlt (Lieferung mit
 Kabel OHNE Stecker!)

Kurzbeschreibung

Artikel Nr. _____

Schnellkühler/Gefrierschrank mit digitaler Temperatur- und Zeitanzeige. Für 5 Wannen GN 1/1 oder 600x400 mm (h = 65 mm). Tragfähigkeit: kühlbar 25 kg; Gefrieren 15 kg. Automatische Erkennung des Einführens der Lebensmittelsonde. Automatisches und manuelles Abtauen. Angabe der realen Restzeit (A.R.T.E.). Turbo-Kühlfunktion. Auftau-Funktion. HACCP- und Service-Alarme mit Datenprotokollierung. Konnektivitätsbereit (optional): Ermöglicht den Echtzeitzugriff auf das Gerät, die Möglichkeit, Informationen wie Status, Statistiken, HACCP-Daten zu überwachen und Servicewarnungen zu erhalten. Betriebslufttemperatur: +10/-36°C. Lebensmittelsonde mit einem Sensor. Hauptkomponenten aus Edelstahl 304 AISI. Abgerundete Ecken und Abfluss innen. Verdampfer mit Rostschutz. Garantierte Leistung bei einer Umgebungstemperatur von +40 °C. Cyclopentan-Isolierung (frei von H-FCKW, FCKW und HFKW). R290 Kältemittel Gas (H-FCKW- und FCKW-frei). Eingebautes Kühlaggregat.

Hauptmerkmale

- Halten bei +3 °C zum Kühlen oder -20 °C zum Gefrieren, automatisch aktiviert am Ende jedes Zyklus, um Energie zu sparen und die Zieltemperatur zu halten (manuelle Aktivierung ist ebenfalls möglich).
- Schockkühlungszyklus: 25 kg von 90°C auf 3°C in weniger als 90 Minuten.
- Gefrierzyklus: 15 kg von 90°C bis zu -36°C.
- Kühlzyklus mit automatisch voreingestellten Zyklen:
 - Soft Kühlen (Lufttemperatur 0°C), ideal für empfindliche Lebensmittel und kleine Portionen.
 - Hartes Kühlen (Lufttemperatur -12°C), ideal für feste Lebensmittel und ganze Stücke.
- Gefrierzyklus mit automatisch voreingestellten Zyklen (-36°C), ideal für alle Arten von Lebensmitteln (roh, halb oder ganz gegart).
- Turbokühlen: Der Schockkühler ist im Dauerbetrieb bei der gewünschten Temperatur; ideal für Dauerproduktion.
- Auftauzyklus (Lufttemperatur 7°C), ideal zum Auftauen von Lebensmitteln in einer kontrollierten und sicheren Umgebung.
- Möglichkeit, die Temperatur des Innenraums in den Turbo-Kühl- und Abtauzyklen zu ändern.
- Restzeitschätzung für sondengesteuerte Zyklen auf Basis von Techniken der künstlichen Intelligenz (ARTE) zur einfacheren Planung der Produktionsabläufe.
- Einfach-Kerntemperaturfühler als Standard.
- Geeignet für On-board HACCP-Überwachung.
- Garantierte Leistung bei Umgebungstemperaturen von +40°C (Klimaklasse 5).
- Automatische und manuelle Abtaung.
- Multifunktionale Inneneinrichtung passend für Gastronormbehälter, Backbleche oder Eiscreme-Schalen.

Konstruktion

- IP21 Schutzindex.
- Kein Wasseranschluss erforderlich.
- Lüfter auf schenkbare Scharnierblende für Zugang zum Reinigen des Verdampfers.
- Abfallwasser kann in Abfluss ausgelotet werden, aber kann in einem fakultativen Abfallbehälter auch geholt werden.
- Eingebaute Kälteeinheit.
- Haupt-Bauelemente aus Edelstahl 304 AISI.
- Verdampfer mit Antikorrosionsschutz.
- Automatische Türrahmenheizung.
- Tür vor Ort umkehrbar.
- Türstopper, um die Tür offen zu halten, um die Bildung von schlechten Gerüchen zu vermeiden.

Genehmigung: _____

Benutzeroberfläche und Datenmanagement

- Regeleinheit mit zwei großen Displays für: Zeit, Kerntemperatur, Zykluscountdown, Alarmer, Serviceinformationen.
- Konnektivität, die für den Echtzeitzugriff auf angeschlossene Geräte über Fern- und HACCP-Überwachung vorbereitet ist (optionales Zubehör erforderlich).

Nachhaltigkeit

- 60 mm dicke, hochdichte FCKW freie Polyurethanisolierung.



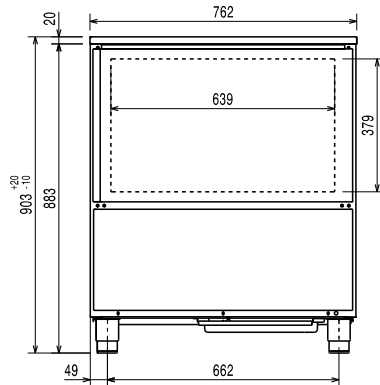
Serienmäßiges Zubehör

- 1 St. 1 zusätzlicher Fühler für Schockkühler-/froster PNC 880213

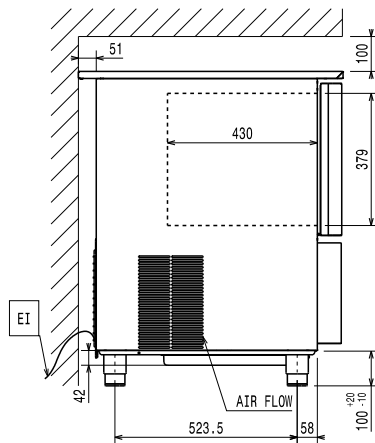
Optionales Zubehör

- 1 zusätzlicher Fühler für Schockkühler-/froster PNC 880213
- - NOT TRANSLATED - PNC 881295
- - NOT TRANSLATED - PNC 881296
- Satz (2 Stück) Edelstahlroste GN 1/1 PNC 921101
- Ein Paar Edelstahlroste, GN 1/1 PNC 922017
- Edelstahlrost GN 1/1 PNC 922062
- Edelstahlrost Bäckerei/Pâtisserie 400x600mm PNC 922264
- IOT-MODUL FÜR SCHOCKKÜHLER/FROSTER CW PNC 922419
- POE-SWITCH PNC 922432

Front

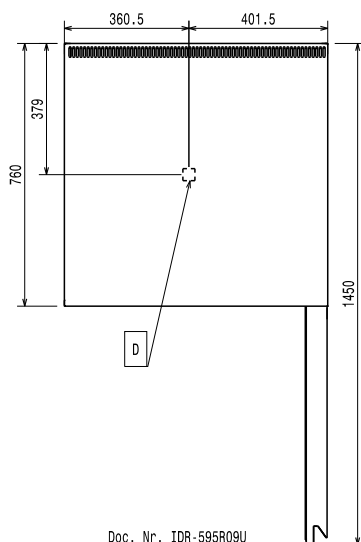


Seite



EI = Elektroanschluss

oben



Elektrisch

Netzspannung:
725520 (ECBCFA025SE) 220-240 V/1 ph/50 Hz
Anschlusswert: 1.5 kW
Circuit breaker required

Installation

Clearance: 5 cm on sides and back.
 Please see and follow detailed installation instructions provided with the unit

Kapazität:

Anzahl/Art Roste: 5 (GN 1/1; 600x400)
Anzahl und Art Becken: 4 (360x250x80h)

Schlüsselinformation

Außenabmessungen, Länge: 762 mm
Außenabmessungen, Tiefe: 760 mm
Außenabmessungen, Höhe: 902 mm
Nettogewicht: 85 kg
Versandgewicht: 97 kg
Versandvolumen: 0.72 m³

Kühldaten:

Kühlleistung bei Verdampfungs-Temperatur: -10 °C
Min. Kühlbetriebstemperatur: -36 °C
Max. Kühlbetriebstemperatur: 90 °C
[NOT TRANSLATED] Luft

Produkt Information (Verordnung EU 2015/1095)

Dauer Zyklus, Schockkühlen (+65°C bis +10°C): 93 min

Max. Kapazität (Schockkühlen): 25 kg

Dauer Zyklus, Schockfrosten (+65°C bis -18°C): 243 min

Max. Kapazität (Schockfrosten): 15 kg

Test performed in a test room at 30°C to chill/ freeze (+10° C/-18° C) a full load of 40mm deep trays filled with mashed potatoes evenly distributed up to a height of 35 mm at starting temperature between 65° and 80°C within 120/270min.

Zertifizierungen ISO

ISO Standards: ISO 9001; ISO 14001; ISO 45001; ISO 50001

Nachhaltigkeit

Art des Kältemittels: R290
GWP Index: 3
Kühlleistung: 2488 W
Kühlmittelgewicht: 130 g
Energieverbrauch pro Zyklus (Schockkühlen): 0.0825 kWh/kg
Energieverbrauch pro Zyklus (Schockfrosten): 0.291 kWh/kg